

<特注仕様>

1.ロータンク側の給水を再生水仕様としたもの。

* 2系統給水方式

* 定格：AC100V-316W 50/60Hz

- ・最低必要水圧0.05MPa(流動時)
- ・0.05MPa以下の場合、ウォシュレットの水勢が弱くなります。
- ・最高水圧は0.75MPaです。

注1：左給水専用です。

* 便器排水芯が500~540mmの場合は、便器を前に出して施工可能。

* 給排水位置が適切でないと、止水栓が製品に干渉することがあります。

* 製品背面に電源を設けないでください。

コンセントが製品と干渉し、抜き差しができない場合があります。

* 電源コンセントは水や小水がかからない位置に設置してください。

また、壁給水の真下部に電源コンセントを設置したり、給水用ホースと電源コンセントを接触させないでください。感電・発火の原因になります。

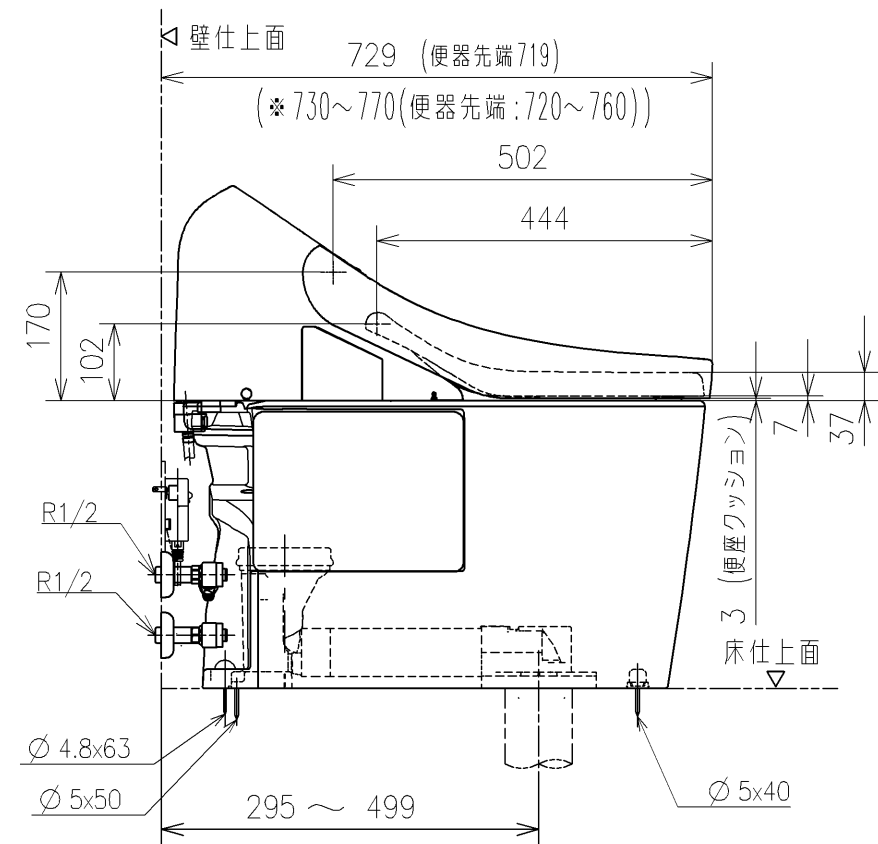
* 本体左右側面は、給水フィルター・脱臭フィルターお手入れ時の取りはずしなどのため、150mm以上の空間を確保してください。

注2：立て配管などがある場合は、立て配管などから150mm以上の空間を確保してください。

* リモコンはイメージ図です。

ボタンの数・配置・表示内容はリモコン詳細図を参照ください。

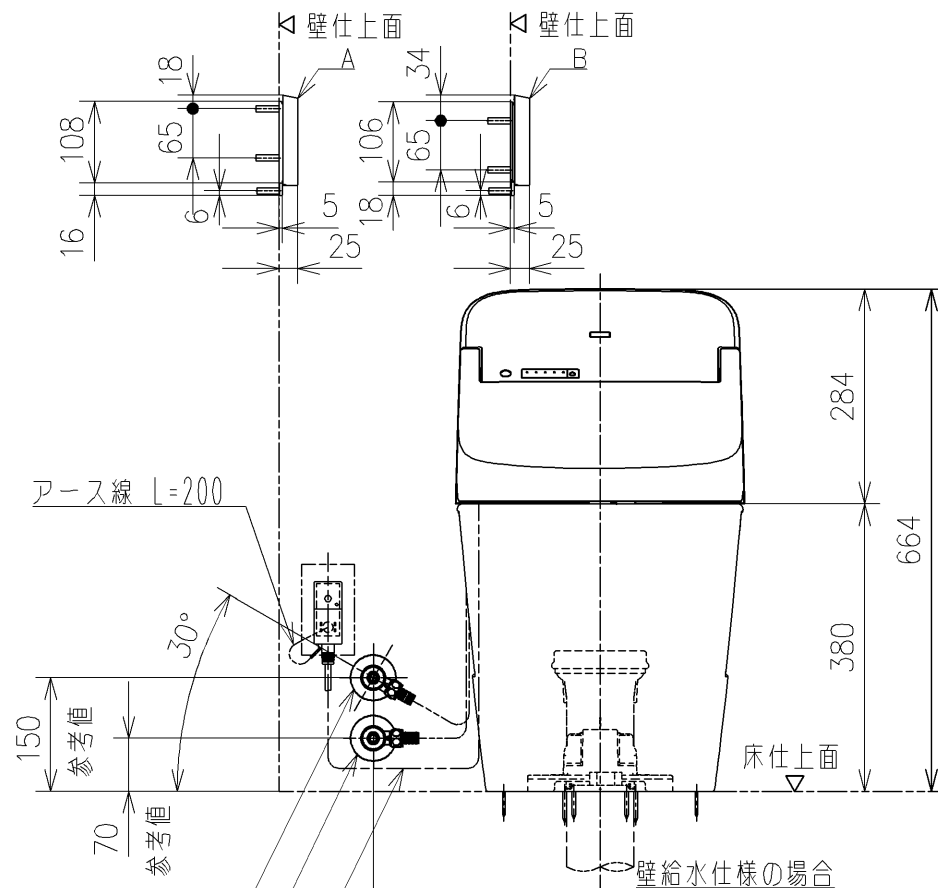
* 上記以外の設置条件は、総合カタログ等に記載の使用上のご注意をご確認ください。



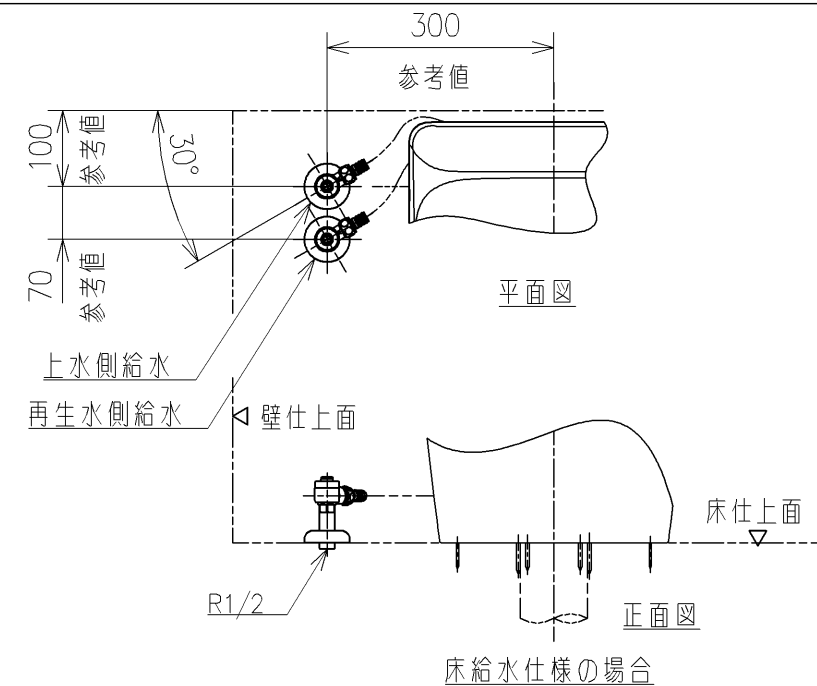
ラフィン調節可能範囲
* 500~540は便器を前に出して施工

アンカープラグ (4本)
ねじ長 φ4×30 (4本)

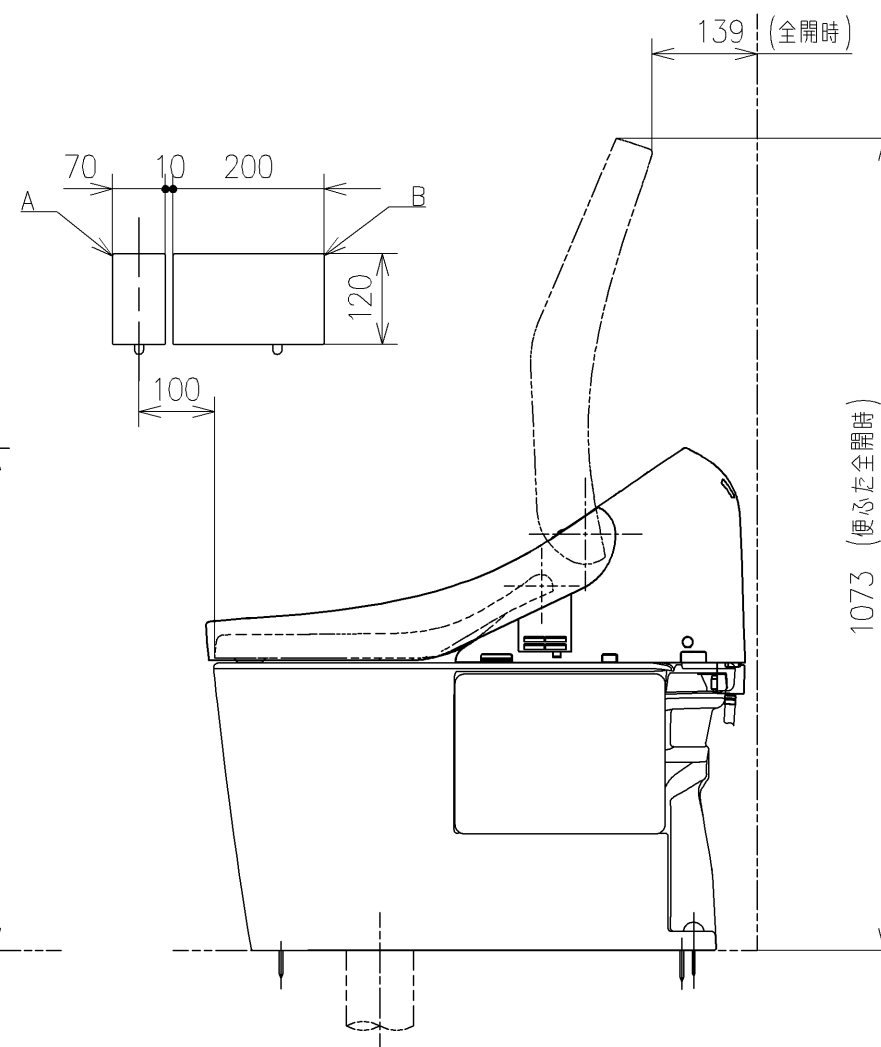
アンカープラグ (3本)
ねじ長 φ4×30 (3本)



電源コード L=1000 φ7

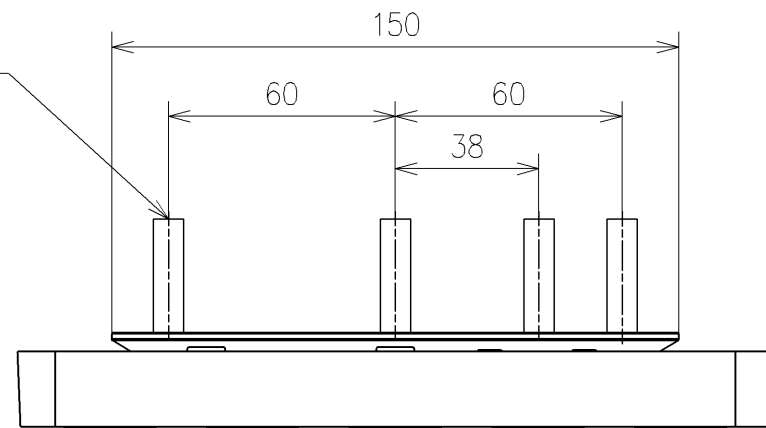


床給水仕様の場合

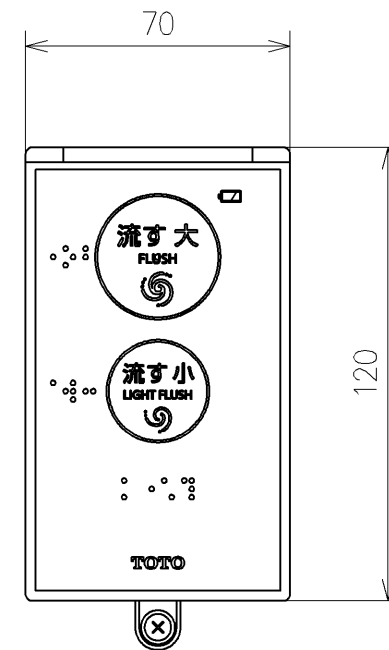
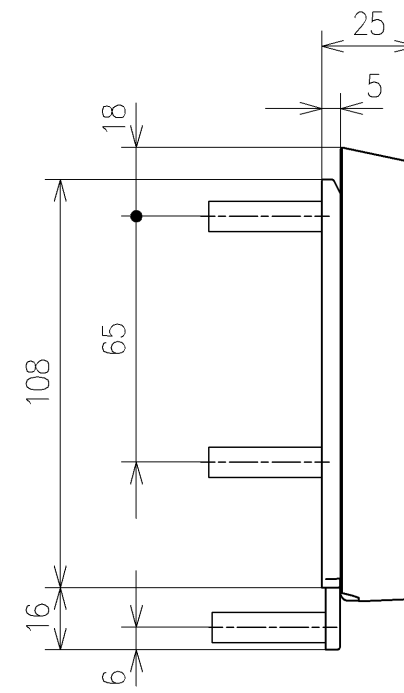
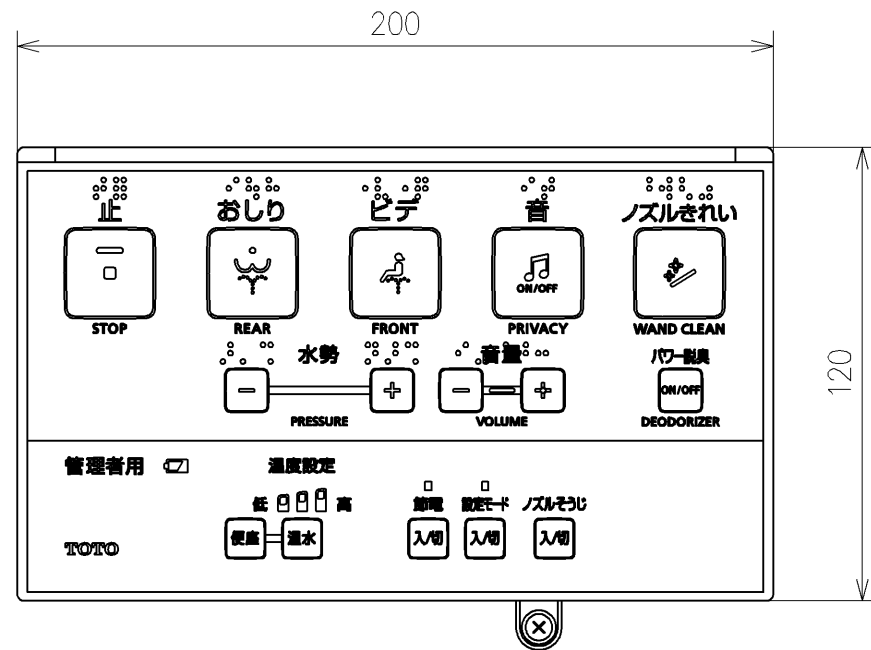
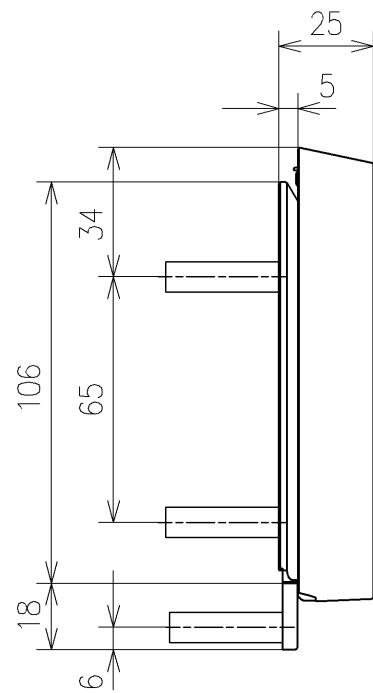
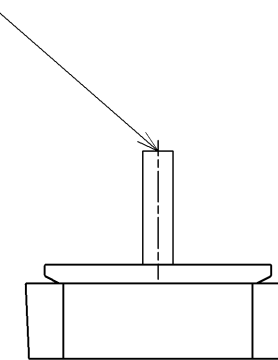


TOTO		単位	mm	名称
製図	検図	日付	尺度	パブリック向けウォシュレット一体形便器
宇田川	庭野祥 川吳淳	21-02-09	1:10	品番
備考				CES9241MT15
一般地・流動兼用, S排水 リモタルタイプ, 擬音装置付き				図番/レビジョン
機能部: TCF9241V15 陶器部: CS893BM				-

アンカーブラク (4本)
ねじ長 φ4×30 (4本)



アンカーブラク (3本)
ねじ長 φ4×30 (3本)



リモコン詳細図

TOTO		単位 mm	名称
製図 宇田川	検図 庭野祥 川俣淳	日付 21-02-09	パブリック向けウォシュレット一体形便器
備考		機能部 : TCF9241V15 陶器部 : CS893BM	品番 CES9241MT15
			図番/ビジョン -
		A3	ページNo . 1/1 (改)